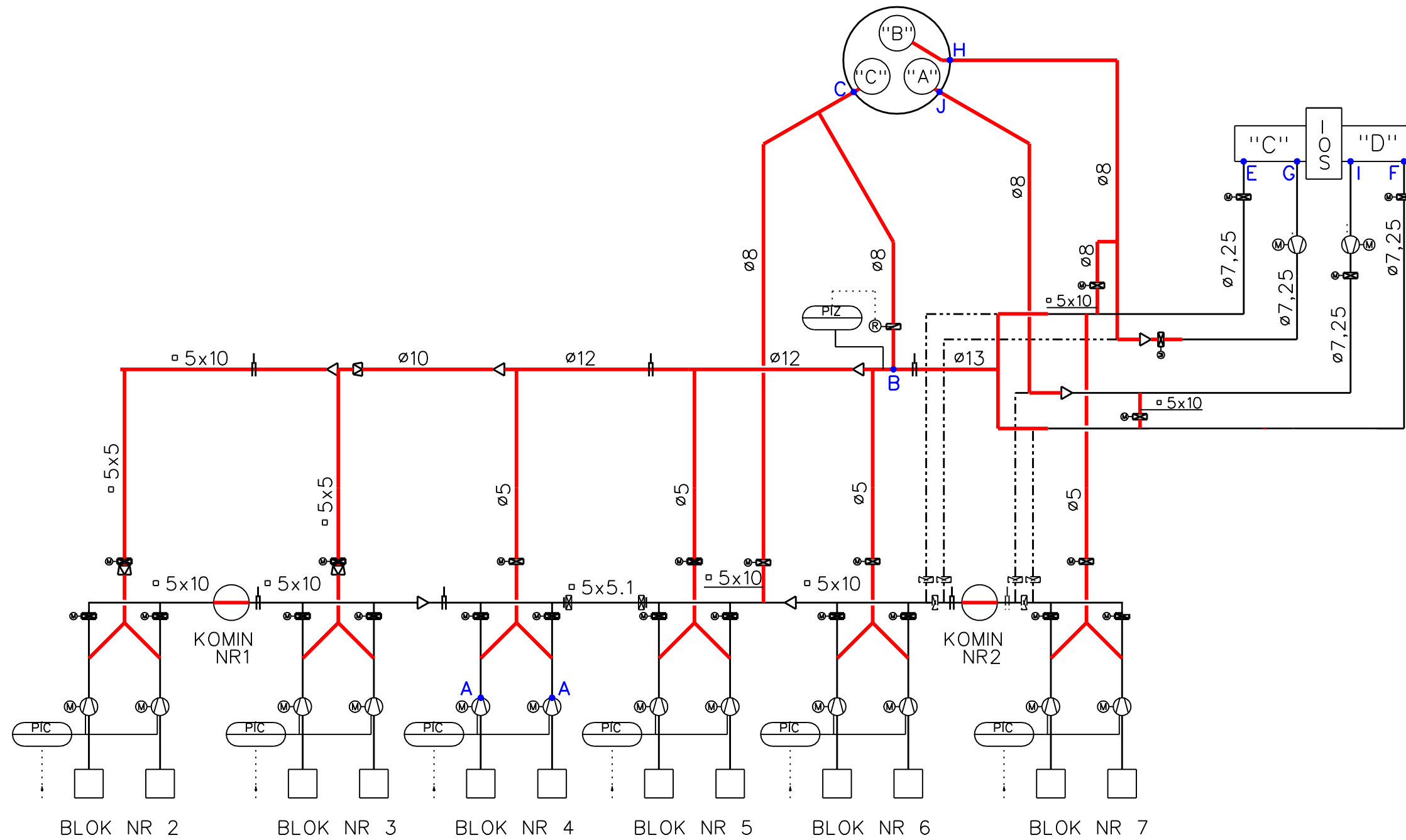


Załącznik 1- Schemat kanałów spalin



OZNACZENIA

- | | | | |
|-----------|-----------------------------------------------|------------------------|-----------------------------------------------------------|
| — | istniejące kanały i czopuchy | $\square 5 \times 5.1$ | kanał prostokątny o podanych wymiarach (szer. x wys.) w m |
| — | nowe kanały | $\phi 10$ | kanał okrągły o podanej średnicy w m |
| - - - - - | istniejące kanały do demontażu | \triangleleft | zmiana wielkości przekroju |
| | nowe klapy żaluzjowe | | przejście z przekroju prostokątnego na okrągły |
| | klapy żaluzjowe do demontażu | $\bullet B$ | istotne punkty instalacji |
| | klapy żaluzjowe z "odzysku" (zdemontowane) | | |
| | zasuwki gilotynowe do demontażu | | |
| | zasuwki gilotynowe z "odzysku" (zdemontowane) | | |